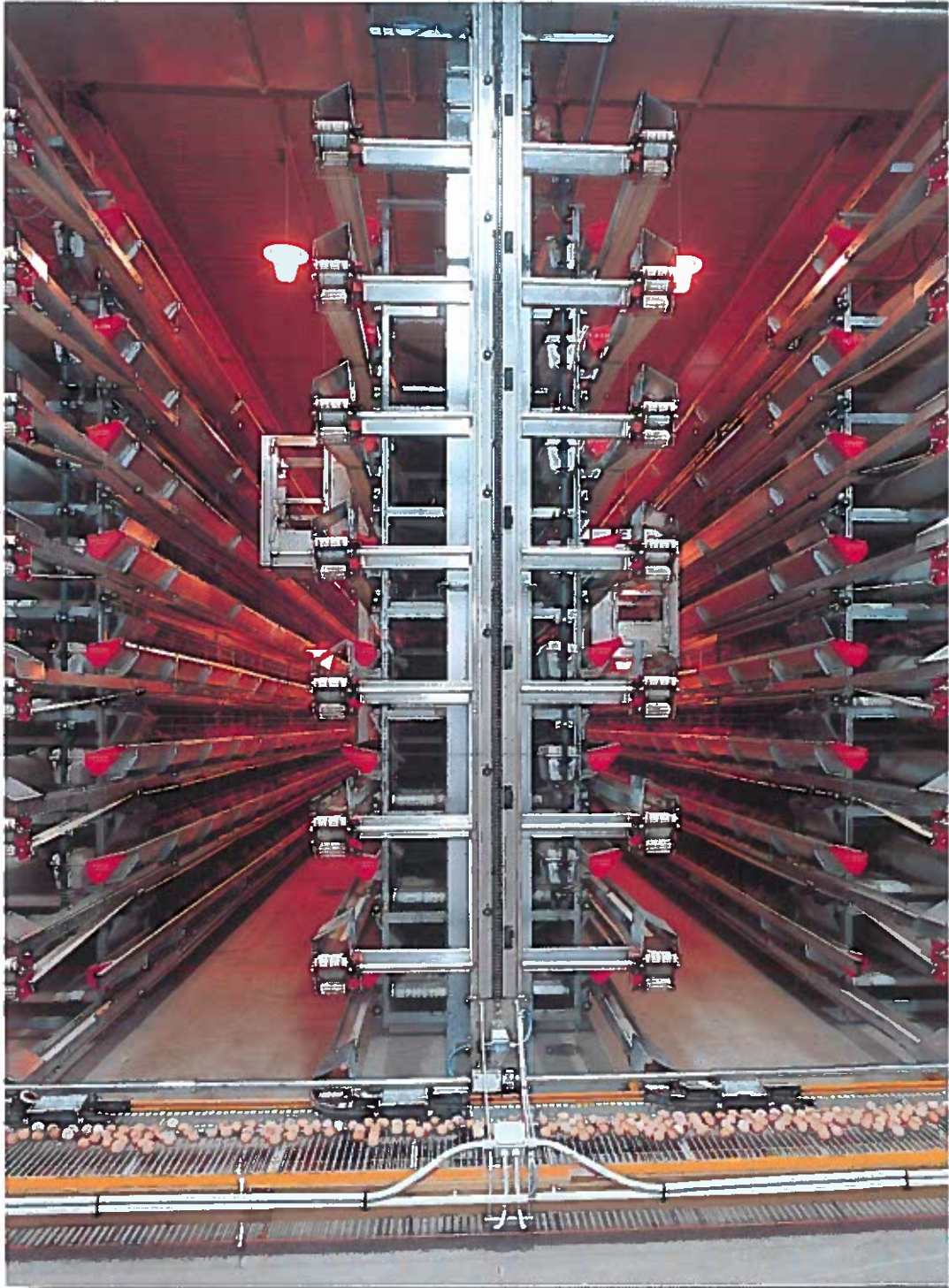


**LIFTWAY**

**EGG COLLECTION SYSTEMS .....**



**FLEXY**  
CONVEYORS AND AUTOMATED SYSTEMS



# LIFTWAY

## EGG COLLECTION SYSTEMS ...

Sistema di raccolta uova piano per piano, può essere abbinato ad una EggWay 400, 500 o 600.

La struttura è in acciaio inossidabile abbinato a particolari in alluminio e/o materiali plastici. I vantaggi principali sono:

- Libero accesso ai corridoi, poiché lo stazionamento è sempre alto
- Un solo trasferimento dell'uovo dal nastro juta al trasportatore trasversale
- Numero ridotto di motori, quindi ridotto consumo di corrente
- Facilità d'applicazione di un variatore di velocità, per "equilibrare" le doppie raccolte
- Riduzione tempi di manutenzione e pulizia

La flessibilità e le caratteristiche dei nostri sistemi permettono di abbinare 2 EggWay alla stessa struttura Lift ottenendo così un sistema nuovo denominato "Doppio lift".

Il doppio lift raccoglie le uova 2 piani per volta garantendo:

- Riduzione netta tempi di raccolta,
- Capacità di fornire grandi quantità d'uova alle macchine di lavorazione finale, sino a 90.000 uova/ora.

Ove sia richiesto, il sistema viene integrato con nostri tavoli avvolgitori e/o smistatori automatici.

*System for egg collection level by level, can be combined with an EggWay 400, 500 or 600. The structure is in stainless steel combined with components in aluminium and/or plastics. The main advantages are:*

- *Unrestricted access to corridors, since when not in use, the system is always parked in raised position*
- *Just one egg transfer from jute belt to transverse conveyor*
- *Fewer motors, giving lower power consumption*
- *Easy installation of a variable speed drive to "balance" double collection processes.*
- *Shorter maintenance and cleaning times.*

*The flexibility and special features of our systems allow 2 EggWays to be combined with the same Lift structure, creating a new system called the Double Lift.*

*The Double Lift collects eggs 2 levels at a time, ensuring:*

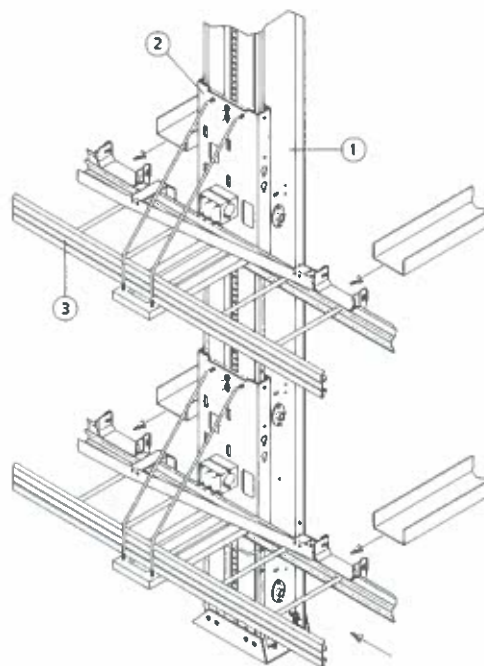
- *Clear reduction of collection times,*
- *Capacity for supplying large quantities of eggs to the final processing machines, up to 90,000 eggs/hour.*

*Where required, the system is integrated with our automatic sorting and/or conveyor tables.*

Giunto telescopico  
Telescopic joint



Traino nastri  
Belt drive unit



- 1 Colonna lift
- 2 Carro lift
- 3 EggWay

- 1 Lift column
- 2 Lift trolley unit
- 3 EggWay

**FLEXY**  
CONVEYORS AND AUTOMATED SYSTEMS